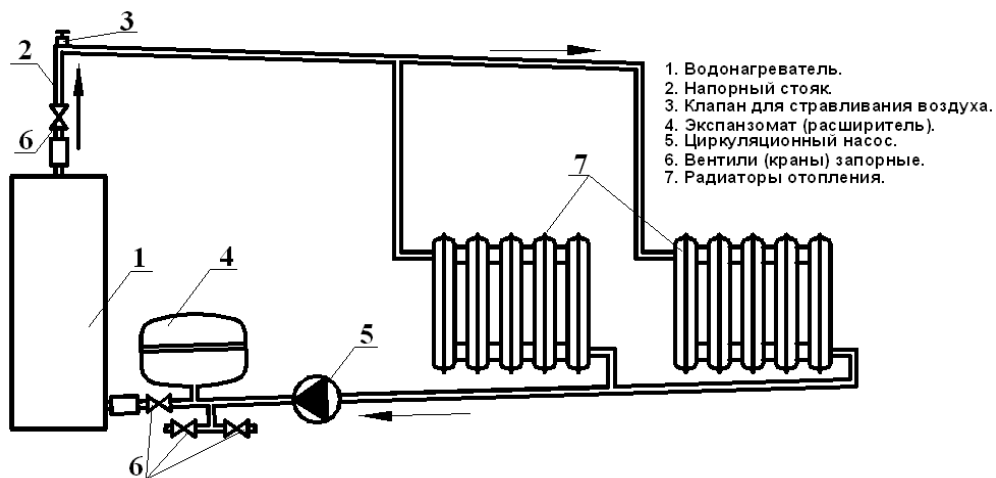


1. Водонагреватель
2. Напорный стояк
3. Патрубок для выхода воздуха
4. Расширительный бак
5. Радиаторы отопления
6. Муфта соединительная
7. Кран шаровый.

Примечание: Высота Н определяет рабочее давление системы отопления.

Рис. 6 Схема включения ЭВПМ-12..24 в отопительную систему с естественной циркуляцией.



1. Водонагреватель.
2. Напорный стояк.
3. Клапан для стравливания воздуха.
4. Экспанзомат (расширитель).
5. Циркуляционный насос.
6. Вентили (краны) запорные.
7. Радиаторы отопления.

Рис. 7 Схема включения ЭВПМ-3...24 в циркуляционную отопительную систему.

ИП «STRONG HOUSE»
 Адрес: 050030, РК, г. Алматы, пр. Суюнбая, д. 461,
 Адрес магазина: РК, г. Алматы, ул. Рыскулова, 103 В, ТЦ СТРОЙ СИТИ, бутик В105
<http://strong-house.satu.kz/>, <http://www.vodateplo.kz/>,
 e-mail: strong_house@mail.ru
 ИИН: 870 105 301 603 Расчетный счет Каспи Bank: ИИК KZ 197 22S 000 000 848 832;
 БИК: CASPKZ KA в АО «Kaspi Bank»
 Тел/факс: 8(727) 251-12-92, 225-75-97



Электроводонагреватель

ЭВПМ-3...24 IP21

Паспорт



Система менеджмента качества сертифицирована на соответствие
 ISO 9001:2011.

В связи с постоянным совершенствованием конструкции и технологии изготовления изделия возможны отклонения конструкции изделия от требований паспорта, не влияющие на условия эксплуатации.

1. НАЗНАЧЕНИЕ ИЗДЕЛИЯ

1.1. Электроводонагреватели ЭВГМ-3...24 (далее «водонагреватели») предназначены для работы в составе системы водяного отопления жилых и служебных помещений, с принудительной (насосной) циркуляцией теплоносителя (воды) при давлении не более 0,25 МПа и температуре нагрева теплоносителя до 85°С. Рабочий диапазон температур окружающей среды от +1°С до +40°С.

1.2. Водонагреватели применяются совместно с циркуляционными насосами, обеспечивающими необходимую циркуляцию теплоносителя в системе отопления и исключающие возможности закипания теплоносителя..

1.3. В системах отопления в качестве теплоносителя, кроме воды, может применяться незамерзающий теплоноситель типа Аргус-Хатдип, Dixis при выполнении условий по их применению в системах отопления, указанных в инструкции. Использование в системах отопления других теплоносителей не допускается.

2.

3. ТЕХНИЧЕСКИЕ ХАРАКТЕРИСТИКИ

Тип ЭВГМ	3	4,8	6	9	12	15	18	24
Напряжение питающей сети (трехфазной), В.	-	380±10%						
Напряжение питающей сети (однофазной), В.	220±10%	220±10%*	-					
Частота, Гц	50							
Номинальная мощность, не более, кВт	1,0+2,0	1,6+3,2	2,0+4,0	3,0+6,0	$\frac{4,0+8,0}{6,0+6,0}$	7,5+7,5	9,0+9,0	12+12
Площадь отапливаемого помещения, м ²	30	48	60	90	120	150	180	240
Емкость водонагревателя, л	3,6							4,3
Давление воды в системе отопления, Мпа,	не более 0,25							
Количество теплоносителя в системе, л/кВт	25...35							
Степень защиты от внешней среды	IP21							
Сопrotивление изоляции, МОм, не менее	0,5							
Класс защиты по электробезопасности	01							
Габаритные размеры, мм	625/270/173							700/270/173
Масса, кг	11,0	11,2	11,2	11,4	11,4	13,2	13,2	15,2

4. КОМПЛЕКТ ПОСТАВКИ

Электроводонагреватель	- 1 шт.
Паспорт	- 1 шт.
Упаковка	- 1 шт.

5. УСТРОЙСТВО И РАБОТА

5.1. Водонагреватель рис. 1 представляет собой корпус из трубы, внутри которого расположены трубчатые электронагревательные элементы (ТЭН), объединенные в блок нагревателей. Корпус водонагревателя имеет два патрубka: нижний – для подвода холодной воды, верхний - для отвода нагретой воды. Корпус водонагревателя закрыт стальным кожухом.

5.2. Рядом с корпусом водонагревателя, внутри кожуха размещены элементы управления: регулятор температуры, лампа индикации, три клавишных выключателя и шесть электромагнитных реле. Ручка датчика-реле температуры выведена на лицевую панель кожуха и служит для регулирования температуры воды в водонагревателе. Лампа индикации установлена на кожухе рядом с датчиком и служит для индикации наличия напряжения. Клавишные выключатели, через соответствующие электромагнитные реле, включают нагревательные элементы блока ТЭН, чем обеспечивается ступенчатое регулирование мощности.

5.3. В средней левой части водонагревателя имеются вводные отверстия и клеммные колодки для ввода и подключения циркуляционного насоса и внешнего регулятора температуры воздуха в помещении. При отсутствии внешнего регулятора клеммы клеммной колодки должны быть закорочены перемычкой.

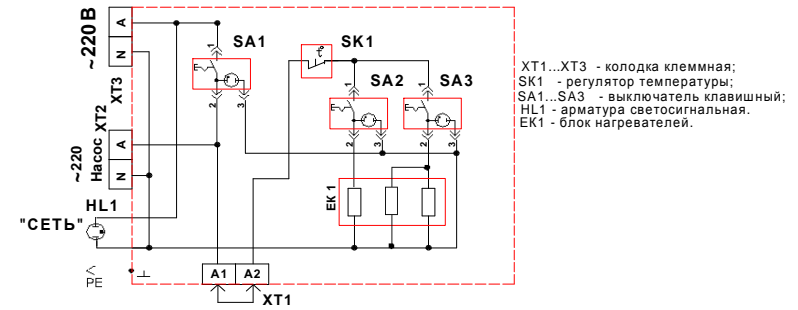


Рис. 2 ЭВГМ-3 Схема электрическая принципиальная.

XT1...XT3 - колодка клеммная;
SK1 - регулятор температуры;
SA1...SA3 - выключатель клавишный;
HL1 - арматура светосигнальная.
EK1 - блок нагревателей.

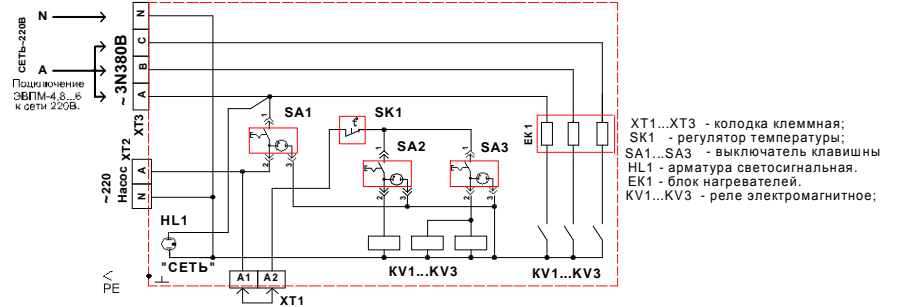


Рис. 3 ЭВГМ-4,8...12(3 реле, 3 нагревателя) Схема электрическая принципиальная.

XT1...XT3 - колодка клеммная;
SK1 - регулятор температуры;
SA1...SA3 - выключатель клавишный
HL1 - арматура светосигнальная.
EK1 - блок нагревателей;
KV1...KV3 - реле электромагнитное;

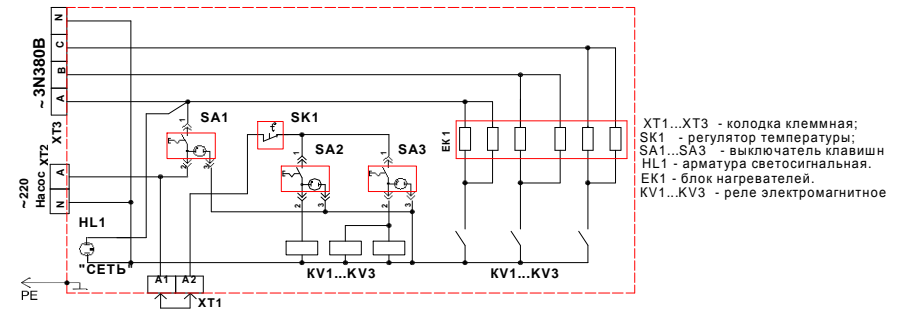


Рис. 4 ЭВГМ-9,ЭВГМ-12 (3 реле , 6 нагревателей) Схема электрическая принципиальная.

XT1...XT3 - колодка клеммная;
SK1 - регулятор температуры;
SA1...SA3 - выключатель клавиш
HL1 - арматура светосигнальная.
EK1 - блок нагревателей.
KV1...KV3 - реле электромагнитное

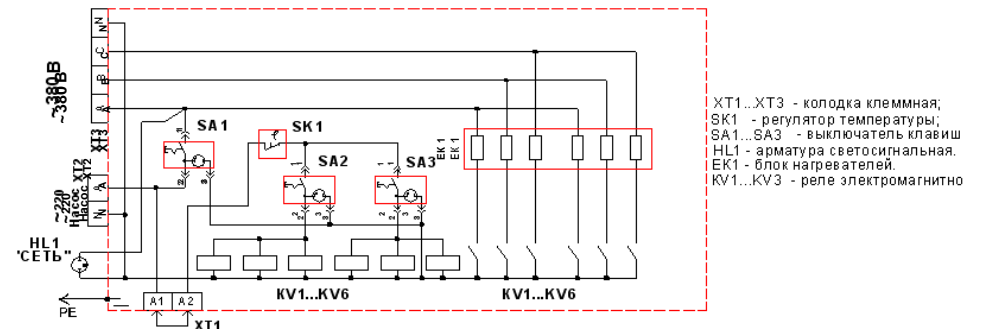
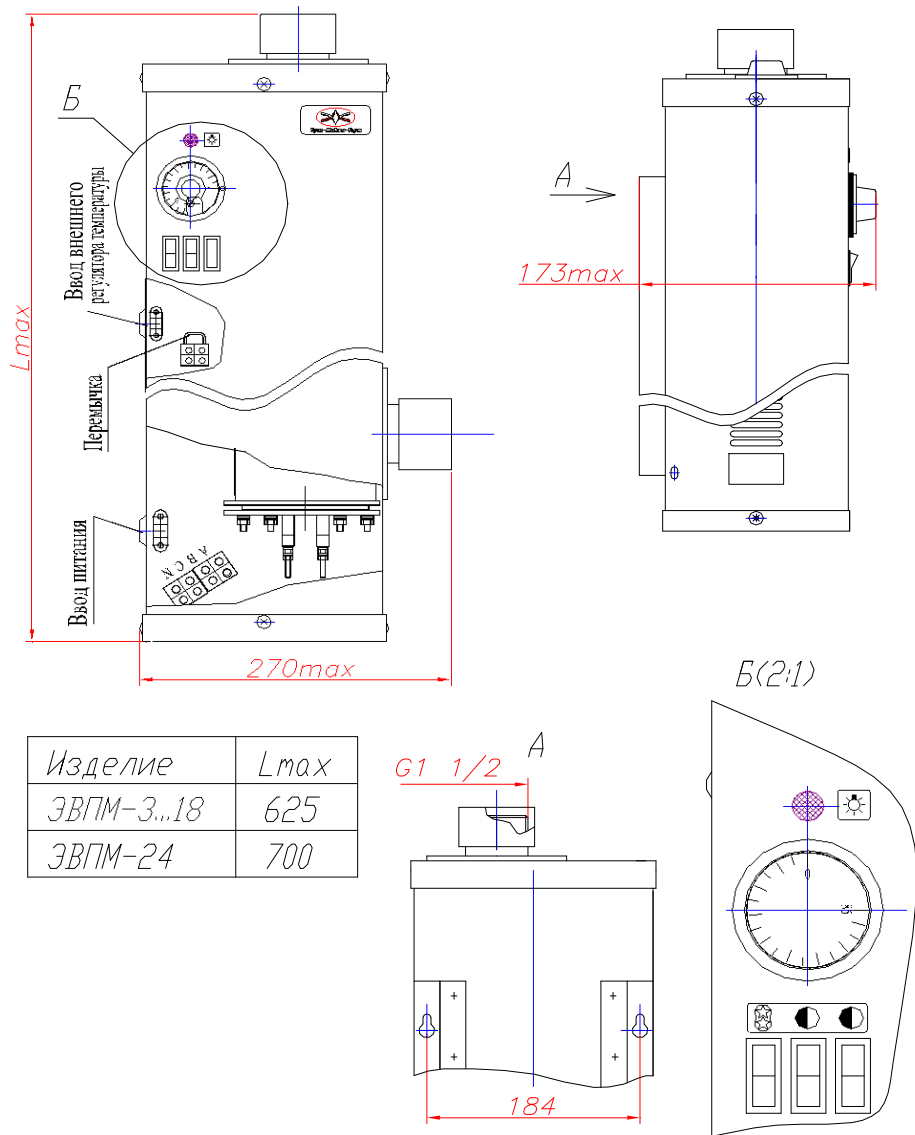


Рис. 5 ЭВГМ-12*, -15, -18, -24 (6 реле, 6 нагревателей)- Схема электрическая принципиальная.
ЭВГМ-12* (6 реле, 6 нагревателей) изготавливаются по спец заказу.

XT1...XT3 - колодка клеммная;
SK1 - регулятор температуры;
SA1...SA3 - выключатель клавиш
HL1 - арматура светосигнальная.
EK1 - блок нагревателей.
KV1...KV3 - реле электромагнитно



Изделие	Lmax
ЭВПМ-3...18	625
ЭВПМ-24	700

Рис. 1 Водонагреватель ЭВПМ

5.4. В нижней левой части водонагревателя имеется вводное отверстие для подвода питания.

5.5. Включение водонагревателя производится обязательным включением первого выключателя SA1(Насос) и последующим включением второго и(или) третьего выключателей SA2 и(или) SA3, включающих ступени мощности водонагревателя. Ручкой регулятора температуры установить необходимую температуру нагрева теплоносителя.

6. УКАЗАНИЯ МЕР БЕЗОПАСНОСТИ

6.1. Установка и монтаж водонагревателя в отопительную систему и подключение к электросети должны производиться квалифицированным персоналом, по согласованию с местными органами Госэнергонадзора, в соответствии с «Инструкцией по электроснабжению индивидуальных жилых домов и других частных сооружений», при обязательном соблюдении требований ПУЭ, ПТЭ и ПТБ.

6.2. Без заземления (зануления) водонагреватель не включать. Заземлению (занулению) подлежат собственно водонагреватель, пульт управления и трубопроводы системы отопления.

6.3. Категорически запрещается использовать для заземления металлоконструкции водопроводных отопительных и газовых сетей.

6.4. Визуальный контроль целостности защитного заземления должен выполняться перед каждым включением водонагревателя в работу.

6.5. ЗАПРЕЩАЕТСЯ:

- использовать водонагреватель в закрытых системах горячего водоснабжения (наличие расширительного бачка в системе обязательно);
- эксплуатировать водонагреватель при неполном заполнении водой и при превышении температуры воды выше 85°C;

6.6. Не допускается повышение давления воды в водонагревателе выше 0,25 МПа.

6.7. Все работы по осмотру, профилактике и ремонту водонагревателя должны производиться при отключенном от сети водонагревателе.

7. РАЗМЕЩЕНИЕ И МОНТАЖ

7.1. Водонагреватель устанавливается в помещениях, не содержащих вредных паров кислот, взрывоопасных газов, токопроводящей пыли, с относительной влажностью воздуха не более 80% при 25°C. Монтаж водонагревателя в отопительную систему должен выполняться специалистами, имеющими опыт в проведении сантехнических работ.

7.2. Электромонтажные работы по подключению водонагревателя должны производиться по согласованию с местными органами Госэнергонадзора проекту, силами специализированных организаций, имеющих право выполнять работы в действующих электросетях и электроустановках при обязательном соблюдении требований ПУЭ, ПТЭ и ПТБ.

7.3. При монтаже водонагреватель следует закрепить на стене шурупами через отверстия в кронштейнах на его задней стенке, обеспечив необходимые для обслуживания расстояния до боковых стен и расстояние до пола не менее 700мм для замены блока ТЭН.

7.4. При подключении электроводонагревателя в систему отопления допускается установка на его входном и выходном патрубке шаровых кранов или иных задвижек с проходным сечением не менее 1½'.

ВНИМАНИЕ! Категорически запрещается включение нагрева водонагревателя при закрытой запорной арматуре.

7.5. В целях улучшения условий циркуляции теплоносителя систему отопления рекомендуется комплектовать циркуляционным насосом (рис. 5). Параметры циркуляционного насоса (таблица 1) подбираются

Рекомендуемый насос (на примере насосов фирмы «Wilо»)	RS 25/4, RS 25/6	таким образом, чтобы в течение часа через него прогонялся трехкратный полный объем теплоносителя системы. Производительность конкретной модели насоса определяется по напорно-расходной характеристике второй скорости вращения насоса, при напоре, равному гидравлическому сопротивлению системы. Как правило, вследствие небольшой
Насосы фирмы «Grundfos» с электронным регулированием	Alpha 25-40, Alpha 32-40 Alpha 25-60, Alpha 32-60	скорости циркуляции теплоносителя, величина гидравлического сопротивления для частного дома не приводит к потерям более 1-2 метров (0,1 - 0,2 атм). В рабочем диапазоне температур теплоносителя Argus-Хатдип и Dixis по сравнению с водой имеют большую вязкость и меньшую теплоемкость, поэтому при выборе
Трехскоростные насосы фирмы «Grundfos»	UPS 25-40, UPS 32-40 UPS 25-50, UPS 32-50	

скорости циркуляции теплоносителя, величина гидравлического сопротивления для частного дома не приводит к потерям более 1-2 метров (0,1 - 0,2 атм). В рабочем диапазоне температур теплоносителя Argus-Хатдип и Dixis по сравнению с водой имеют большую вязкость и меньшую теплоемкость, поэтому при выборе

циркуляционного насоса расчетный расход следует принимать на 10% больше, а расчетный напор на 60% выше. При правильном монтаже циркуляционные насосы практически бесшумны. Вы сможете определить, работает ли насос, только по легкой вибрации, когда дотронетесь до него рукой. Система с принудительной циркуляцией менее критична к разводке труб, позволяет уменьшить сечение труб.

7.6. Система с естественной циркуляцией (рис. 3) зависима от расположения водонагревателя (котла) и требует монтажа труб большого диаметра. Водонагреватель, с целью улучшения условий циркуляции воды в системе отопления, необходимо установить так, чтобы его нижний патрубок был ниже радиаторов отопления (нижней точкой всей системы отопления), что выполнить не всегда удается.

7.7. Трубопроводы выполняются из водопроводных труб, соединения на резьбе и сварке.

7.8. Рекомендуемые установочные размеры для радиаторов при монтаже квартирного отопления:

- от стен до радиатора – не менее 3 см;
- от пола до низа радиатора – 10 см;
- от верха радиатора до подоконника не менее 10 см.

7.9. При установке радиатора в нише расстояние до боковой стенки ниши не менее 10 см с каждой стороны. При гибке труб радиус сгиба не менее 2 наружных диаметров трубы.

7.10. Горизонтальные трубопроводы должны прокладываться с уклоном для выпуска воздуха не менее 10 мм на 1 погонный метр трубопровода. При этом уклоны ответвлений к нагнетательному прибору должны быть не менее 10 мм на всю длину подводки в сторону нагревательного прибора.

7.11. Система отопления должна быть оборудована открытым или закрытым (мембранным) расширительным баком (экспанзоматом).

7.12. Подбор экспанзомата

Общий объем теплоносителя в системе – сумма объемов котла, радиаторов, подводящих труб и других элементов, содержащих теплоноситель. Выбор оптимального объема экспанзомата по таблице 2.

Давление в системе/ высота системы	Общий объем теплоносителя в отопительной системе, л.															
	50	100	150	200	250	300	400	450	500	600	700	800	900	1000	1500	2000
0,5 атм./ 5 м.	4	8	12	18	18	24	35	35	35	50	50	50	80	80	150	150
1,0 атм./ 10,0 м.	8	12	18	18	24	35	35	50	50	80	80	80	80	150	150	200
1,5 атм./ 15,0 м.	8	18	24	35	35	50	80	80	80	80	80	150	150	150	200	300

При использовании теплоносителей «Аргус-Хатдип» или «Dixis» расчетный объем экспанзомата следует увеличить на 30%.

Общее правило: экспанзомат большего размера не повредит. Меньший может стать причиной проблем.

7.13. Преимущества экспанзомата

При установке экспанзомата Вы избавитесь от следующих проблем, связанных с открытой расширительной емкостью:

- Более дорогой монтаж и установка в отопительную систему по сравнению с экспанзоматом (верхняя точка установки, подводящие трубы и т.д.).
- Необходимость постоянного добавления воды в систему из-за ее испарения из открытой емкости.
- Увеличение коррозии и накипеобразования на ТЭНах вследствие растворения воздуха (в первую очередь кислорода) в воде в открытой расширительной емкости.
- Потери тепла за счет испарения теплоносителя из открытой расширительной емкости и большой длины к ней подводящих труб.

7.14. После монтажа систему отопления следует промыть, заполнить чистой, без твердых включений и минеральных масел, химически нейтральной (дистиллированной) водой или жидкостью для отопительных систем (макс. содержание гликоля 30%) и опрессовать. Выпустить воздух из системы и устранить протечки.

7.15. Подключение водонагревателя к электросети производится через автоматический выключатель или УЗО, рассчитанный на номинальный ток водонагревателя, кабелем или монтажным проводом в металлорукаве (трубе). Для подключения необходимо снять кожух водонагревателя, вводной кабель пропустить

через вводную изоляционную втулку и закрепить скобой на основании водонагревателя. Фазные и нулевой провода следует подключить в соответствии с маркировкой на клеммы входного клеммника.

При подключении следует проверить затяжку всех доступных контактных соединений.

7.16. Сечение жил питающих проводов, фазных и нулевых должно быть не менее указанных в таблице 3. Сечение проводов рабочего нуля не менее фазных и защитного заземления в соответствии с ПУЭ.

7.17. В водонагревателе предусмотрено подключение внешнего регулятора температуры воздуха в помещении и циркуляционного насоса. При отсутствии внешнего регулятора клеммы на клеммной колодке замкнуты накоротко.

7.18. Для подключения внешнего регулятора температуры и циркуляционного насоса кабели пропустите через вводные изоляционные втулки, закрепите скобами на основании водонагревателя и подключите к соответствующим клеммным колодкам. При подключении внешнего регулятора температуры удалите перемычку.

Тип изделия	Потребляемый от сети ток, А		Сечение проводов (медь/алюм.)	
	Трехфазное	Однофазное	Трехфазное	Однофазное
ЭВПМ-3	-	13,6А	-	1,5 мм ²
ЭВПМ-4,8	7,27А	21,8А	1,0 мм ²	2,5 мм ²
ЭВПМ-6	9,1А	27,3А	1,5 мм ²	-
ЭВПМ-9	14,3А	43А	1,5 мм ²	-
ЭВПМ-12	18,2А	-	2,5/4,0 мм ²	-
ЭВПМ-15	22,7	-	4,0/6,0 мм ²	-
ЭВПМ-18	27,3А	-	4,0/6,0 мм ²	-
ЭВПМ-24	36,4А	-	6,0/8,0 мм ²	-

Таблица 3

7.19. Прокладку проводов или кабеля следует проводить в электротехнических плинтусах, коробах, либо в трубе или металлорукаве. Защитная труба должна быть заземлена.

8. ПРАВИЛА ХРАНЕНИЯ И ТРАНСПОРТИРОВАНИЯ

8.1. Электроводонагреватели должны храниться в закрытых помещениях в условиях, исключающих возможность воздействия солнечных лучей, влаги, резких колебаний температуры. Температура окружающего воздуха при хранении электроводонагревателей должна быть не ниже +1 °С. Относительная влажность воздуха не более 80% при +25° С.

8.2. Транспортирование электроводонагревателей допускается производить любым видом транспорта на любые расстояния. Условия транспортирования в части воздействия климатических факторов – по группе условий хранения 4(Ж2) ГОСТ 15150-69; условия транспортирования в части воздействия механических факторов – по группе условий транспортирования Л ГОСТ 23216-78.

9. ГАРАНТИИ ИЗГОТОВИТЕЛЯ

9.1. Изготовитель гарантирует нормальную работу водонагревателя при условии соблюдения правил эксплуатации и хранения.

9.2. Гарантийный срок эксплуатации 1 год со дня продажи потребителю.

9.3. Изготовитель обязуется в течение гарантийного срока эксплуатации безвозмездно исправлять дефекты изделия или заменять его, если дефекты не возникли вследствие нарушения покупателем правил пользования изделием или его хранения. Гарантийный ремонт осуществляет предприятие-изготовитель или его представитель.

9.4. Предприятие-изготовитель не принимает претензии к качеству работы водонагревателя и не производит гарантийный ремонт в случаях несоблюдения требований настоящего Паспорта или его отсутствия, наличия механических повреждений или следов самостоятельной разборки, ремонта или доработок, стихийных бедствий, пожаров.

9.5. Срок службы водонагревателя составляет 10 лет с момента ввода в эксплуатацию. По истечении срока службы изготовитель не несет ответственности за безопасность изделия.

10. СВИДЕТЕЛЬСТВО О ПРИЁМКЕ

Электроводонагреватель ЭВПМ-_____ IP21 №_____ соответствует ТУ3468-015-49110786-2004 и признан годным к эксплуатации.

Дата выпуска _____ Штамп ОТК _____

(клеимо приёмщика)